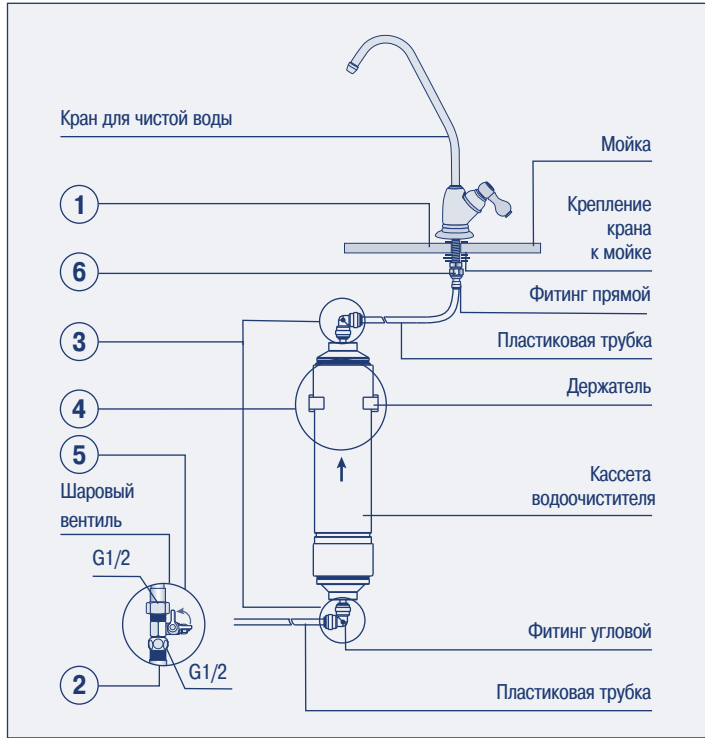


## СБОРКА И УСТАНОВКА ВОДООЧИСТИТЕЛЯ

Перед началом установки перекройте вентиль холодной воды водопровода в доме.



1

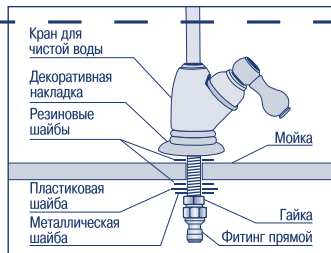
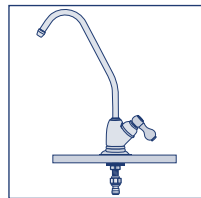
### ПРОСВЕРЛИТЬ

- Выберите место для установки крана таким образом, чтобы им было удобно пользоваться и достаточно места под мойкой для крепления и подключения крана

- Просверлите отверстие диаметром 12мм

- Установите кран как показано на рисунке. Затяните гайку

- Наверните прямой фитинг на кран



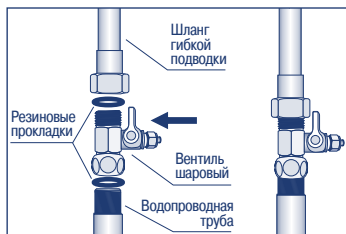
2

### УСТАНОВИТЬ

- Отсоедините от водопроводной трубы подводку холодной воды к кухонному смесителю.

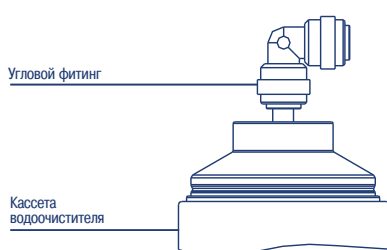
- Наверните шаровый вентиль на водопроводную трубу, предварительно проверив наличие и исправность резиновой прокладки. Резиновая прокладка входит в комплект шарового вентиля.

- Проверьте исправность резиновой прокладки подводки холодной воды. При необходимости замените. Наверните подводку на шаровый вентиль



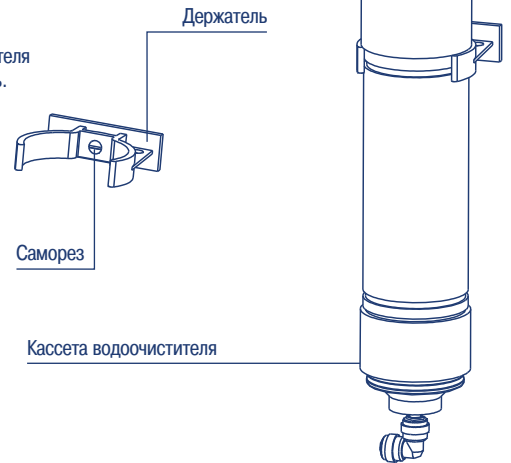
3

Наденьте до упора угловые фитинги на трубчатые выступы кассеты.



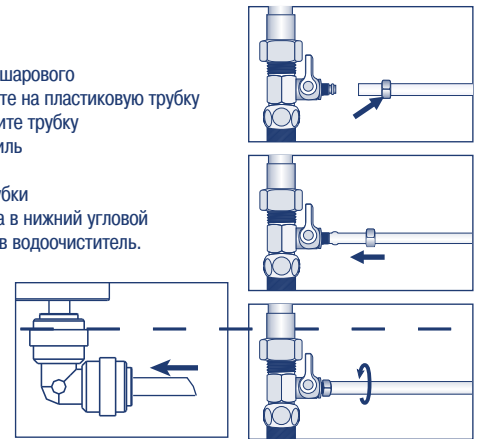
4

Закрепите держатель на стенке. Вставьте кассету водоочистителя в держатель.



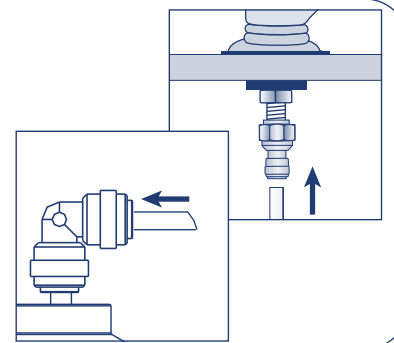
5

- Отверните гайку шарового вентиля и наденьте на пластиковую трубку  
- С усилием натяните трубку на шаровый вентиль и затяните гайку.  
- Другой конец трубки вставьте до упора в нижний угловой фитинг на входе в водоочиститель.



6

Вставьте пластиковую трубку в прямой фитинг до упора, другой конец трубки вставьте в верхний угловой фитинг на выходе из фильтра.

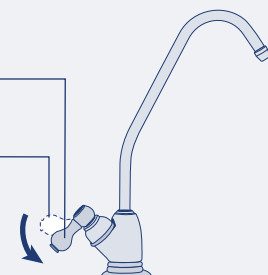


Впишите в графы на этикетке кассеты дату установки, и дату следующей замены. Откройте вентиль холодной воды водопровода в доме. Убедитесь в отсутствии протечек из соединений. Поворачивая регулятор расхода шарового вентиля установите расход очищаемой воды 1 л/мин. Слейте 5-10 литров воды. Водоочиститель готов к работе.

## СХЕМА РАБОТЫ КРАНА ДЛЯ ЧИСТОЙ ВОДЫ

Закрыто

Открыто



## НАЗНАЧЕНИЕ ВОДООЧИСТИТЕЛЯ

Водоочиститель «БАРЬЕР-Аквалиния» предназначен для доочистки питьевой водопроводной воды. Превосходно очищает воду от активного хлора, органических и хлорорганических соединений, токсичных металлов, других вредных веществ, устраняет неприятные запахи и привкусы. Для достижения максимально эффективного результата очистки в сменной кассете используется однородная фильтрующая смесь, формируемая по специальной технологии. В состав смеси входит высококачественный кокосовый активированный уголь, активированный уголь содержащий серебро, ионообменная смола и эффективный волокнистый катионообменный материал. Отдельный кран для чистой воды позволяет всегда иметь очищенную воду независимо от работы других источников воды.

**ВНИМАНИЕ!** При превышении максимально допустимого значения давления, предписанного изготовителем, установка редуктора понижения давления является обязательной. В противном случае производитель ответственности не несет.

## ТЕХНИЧЕСКИЕ ХАРАКТЕРИСТИКИ

Максимально допустимое давление на входе	7 атм
Оптимальный расход воды	1 л/мин
Температура очищаемой воды от	+5°C до +35°C
Ресурс сменной кассеты до	2500 л*

\* Зависит от качества исходной воды

## КОМПЛЕКТНОСТЬ

Сменная кассета водоочистителя (шт.)	1
Кран для чистой воды в сборе (шт.)	1
Пластиковая трубка (м.)	2
Фитинг прямой (шт.)	1
Фитинг угловой (шт.)	2
Держатель (шт.)	1
Саморез (шт.)	1
Шаровый вентиль (шт.)	1
Ключ (шт.)	1

## РЕКОМЕНДАЦИИ

Используйте водоочиститель только по назначению. Не допускайте натяжения, перегибов и скручивания пластиковых трубок. Перед началом эксплуатации и после длительных (более 3-х дней) перерывов в работе слейте 5-10 литров очищенной воды. Оберегайте водоочиститель от ударов, контакта с трубами горячего водоснабжения. Не допускайте замерзания воды внутри водоочистителя.

## ГАРАНТИЙНЫЕ ОБЯЗАТЕЛЬСТВА

Предприятие-изготовитель гарантирует исправную работу водоочистителя в течение 12 месяцев со дня продажи. Покупатель вправе, при выявлении недостатков в течение гарантийного срока, предъявить изготовителю (продавцу) требования, предусмотренные статьей 18 закона РФ «О защите прав потребителей». Изготовитель (продавец) может быть освобожден от ответственности по основаниям, предусмотренным в абзаце 2 пункта 6 статьи 18 закона РФ «О защите прав потребителей».

Хранить при температуре от - 25°C до + 40°C.  
Максимальный срок хранения - 3 года с даты изготовления.  
Срок службы водоочистителя (без сменных кассет) - 5 лет.

Дата изготовления	
Свидетельство о приемке	

## Дата продажи и штамп продавца

Водоочиститель бытовой «БАРЬЕР-Аквалиния» (исполнение 2)  
ТУ 3697-047-32989981-04  
**Сертификат соответствия:**  
№ ТС RU C-RU.Н003.В.00172  
Изготовитель: ЗАО «МЕТТЭМ-Технологии» Россия,  
143900, Московская обл., г. Балашиха, ул. Парковая, д.3  
www.barrier.ru



45.0004.00.20150401

## ЗАМЕНА КАССЕТЫ

Фильтрующая кассета разработана на основе последних достижений в технологии очистки воды. В ней используются наиболее эффективные материалы и компоненты. Тем не менее ресурс кассеты ограничен, и для того, чтобы фильтр продолжал очищать воду с прежней эффективностью, кассету необходимо своевременно менять.

**Максимальный срок службы сменной кассеты - 6 месяцев с начала использования, независимо от объема очищенной воды.**



Закройте вентиль шаровый, откройте кран для чистой воды и убедитесь, что вода не течет. При отсоединении фитингов из водоочистителя может вытечь небольшое количество воды, для ее сбора подставьте какую-либо емкость. Вставьте ключ, как показано на рисунке и движением по стрелке отождимте втулку фитинга, при этом угловой фитинг вместе с трубкой свободно снимется с кассеты. Повторите со вторым концом кассеты. Выньте использованную кассету из держателя, установите новую, наденьте угловые фитинги до упора. Откройте вентиль шаровый и установите расход 1 л/мин. Слейте 5-10 литров очищенной воды.



**БАРЬЕР**  
ФИЛЬТРЫ ДЛЯ ОЧИСТКИ ВОДЫ

# АКВАЛИНИЯ

## РУКОВОДСТВО ПО ЭКСПЛУАТАЦИИ

Member,  
Water Quality  
Association